

COUVERTURES EN TUILES PLATES

C O M M E N T

B I E N

R E S T A U R E R

GENERALITES

La tuile plate est le matériau de couverture le plus couramment utilisé pour les toitures à forte pente (entre 120 et 150 %). La tuile petit modèle (17 x 28 cm) est la plus répandue, elle est parfois associée à la tuile mécanique dans la partie basse des toitures. La couverture en tuile du mur nécessite une relevée de pente : le coyau, parfois la tuile est remplacée par plusieurs rangs de pierres plates calcaires : les gaoulières.

Ces dispositions locales doivent être conservées ou restituées.

Bien restaurer implique des choix :

- celui de l'aspect qui consiste à utiliser soit de la tuile de récupération, soit de la tuile artisanale de teinte, de format et de matière similaire à la tuile locale.

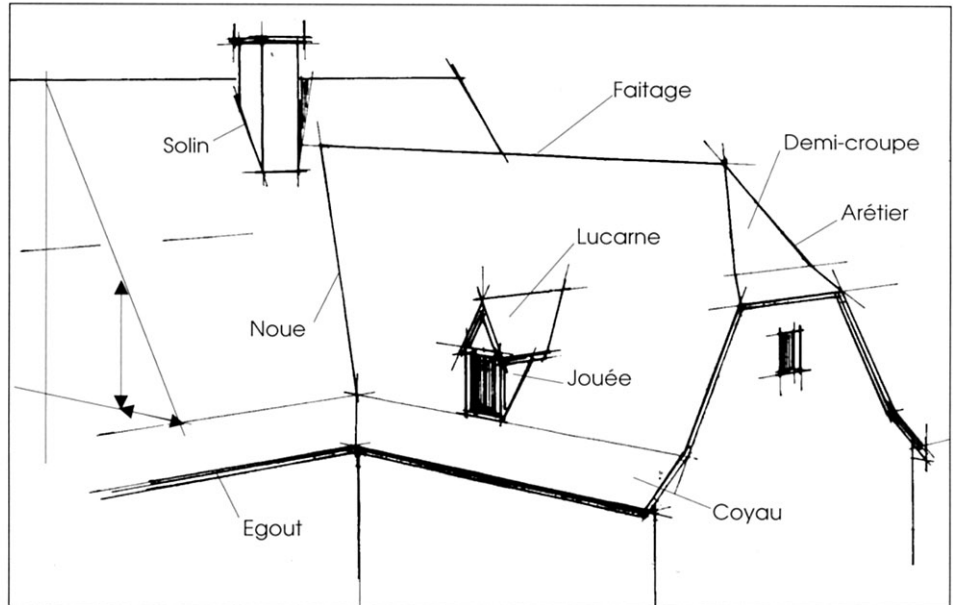
- celui des dispositions traditionnelles (ouvertures, rives, égouts, etc) qu'il convient de respecter.



Le toit "celtique"



Rives et égouts en lauze calcaire



Quelques termes usuels

LES PRINCIPALES DISPOSITIONS D'ORIGINE

■ L'EGOUT DU TOIT

C'est la partie basse de la toiture qui recouvre le mur. Sa réalisation (rarement exécutée avec les éléments bois de la charpente) nécessite un débord. Traditionnellement ce débord pouvait être réalisé de plusieurs façons :

- par un ou plusieurs rangs de pierres plates (lauzes calcaires) ayant une légère pente vers l'extérieur et supportant le premier rang de tuiles. Cette disposition concerne surtout les régions calcaires où la pierre est prélevée sur place.



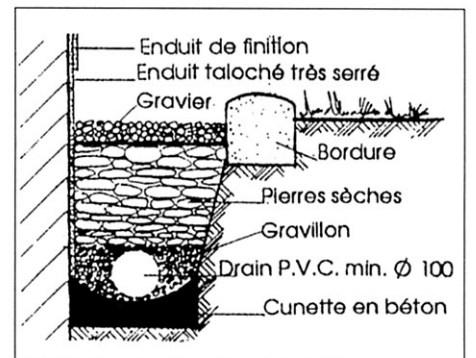
Rangs de pierres plates ou "gaoulières"

- par une corniche réalisée en terre cuite appelée génoise simple : il s'agit d'un rang de tuiles canal pris entre deux rangs de briques pleines disposés de manière à obtenir un débord d'une vingtaine de centimètres.



Génoise simple

Dans chaque solution le premier rang de tuiles est scellé au mortier. La pose de gouttières en zinc ou autres ayant pour inconvénient de dissimuler ces éléments d'architecture, il est préférable de récupérer les eaux au niveau du sol par drainage de pied de mur.

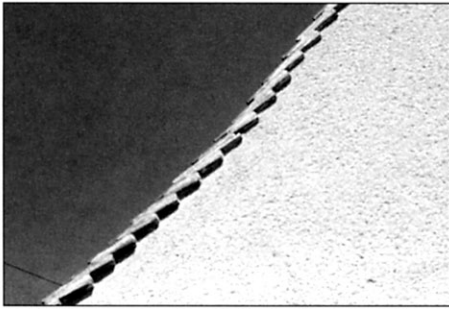


Drainage de pied de mur

■ LA RIVE EN PIGNON

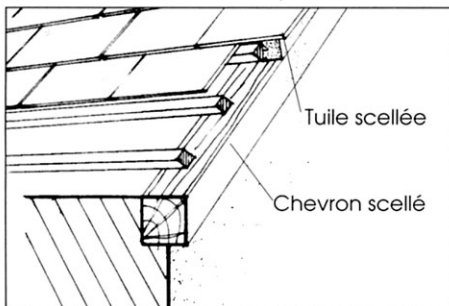
C'est la couverture du mur pignon qui lui assure son étanchéité. Elle ne présente généralement pas de débord important. Plusieurs réalisations sont possibles :

- le chevron de rive est scellé en retrait ; le crépis du mur pignon se termine sous les tuiles scellées et permet une finition soignée de l'enduit.



Rive sur pignon crépi

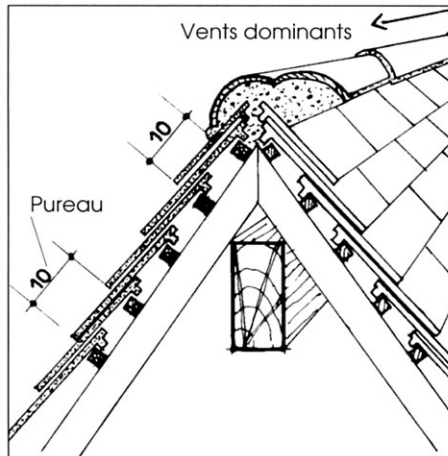
- le chevron de rive scellé avec un léger débord est préférable dans le cas d'une maçonnerie apparente. Le scellement au mortier de la tuile de rive, légèrement coffré, doit former une goutte d'eau qui évite les salissures du mur.



Chevron de rive sur pignon pierre

■ LE FAITAGE ET LES ARETIERS

Ils sont exécutés à l'aide de tuiles canal se chevauchant dans le sens opposé aux vents dominants et scellées au mortier batard teinté.



Coupe sur faitage

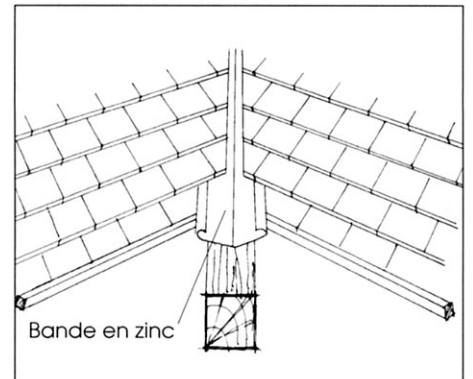
Aux extrémités du faitage, il existait souvent des épis en pierre ou en terre cuite qu'il faut conserver.



Epi de faitage

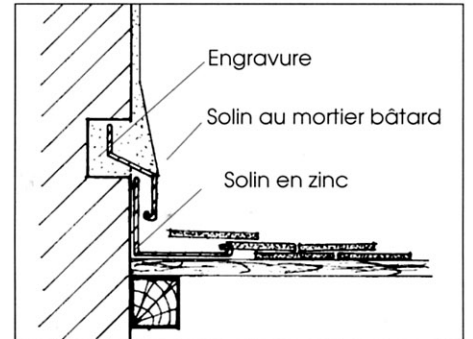
■ LES NOUES ET LES SOLINS

Dans le cas d'une noue en zinc bien réalisée, les tuiles de bordures tranchées en biais laissent apparaître peu de zinc. Un zinc sombre est préférable.



Noue en zinc

Le solin permet de réaliser l'étanchéité entre la couverture et les éléments verticaux de maçonnerie. Traditionnellement il est réalisé au mortier batard ; cependant il est possible de parfaire l'étanchéité à l'aide de bandes de zinc noyées dans le mortier. **La partie de zinc apparente doit être la plus discrète possible.**



Solin

■ LES OUVERTURES DE TOIT

Les lucarnes et les houteaux étaient à l'origine les seules ouvertures existantes ; elles assuraient la ventilation des combles. La restauration et l'aménagement de pièces habitables fait qu'elles deviennent des surfaces d'éclairément. **Leur nombre doit rester limité et leur dimension assez restreinte.**

Les fenêtres de toit du commerce conviennent parfaitement car elles ne modifient pas le volume du toit. Leur implantation doit se faire sur les versants les moins visibles.



Lucarnes